

# VIDEX®

## USER'S MANUAL ПОСІБНИК КОРИСТУВАЧА INSTRUKCJA OBSŁUGI HANDBUCH

<b>INDEX:</b>
<b>EU</b> VLE-PAU405W
<b>UA</b> VL-PAU405W

<b>TECHNICAL PARAMETERS  </b>	<b>ТЕХНІЧНІ ПАРАМЕТРИ  </b>
<b>PARAMETRY TECHNICZNE  </b>	<b>TECHNISCHE PARAMETER</b>

<b>1</b> VLE-PAU405W VL-PAU405W	<b>2.1</b> 5000Lm	<b>2.2</b> (Fuse) 5100Lm (360°)	<b>2.3</b> D	<b>2.4</b> A+
<b>3</b>	<b>4</b> +6x allsize Maculium CCT 5000K	<b>5</b> Not Dimmable	<b>6</b> CRI Ra ≥ 80	<b>7</b> 100%
<b>8</b> 40 W	<b>9</b> VLE-PAU405W VL-PAU405W	<b>10</b> 50000 h 30000 h	<b>11</b> ON/OFF 20 000	
<b>12</b> 120°	<b>13</b> ERP 2.0 Compliable	<b>14</b> Hg Free	<b>15</b> UV Free	<b>16</b> No Flicker
<b>17</b>	<b>18</b>	<b>19</b> DRIVER		
<b>20</b> III LED VLE-PAU405W	<b>21</b> F	<b>22</b>	<b>23</b>	
<b>24</b>	<b>25</b> CE	<b>26</b> 50000h	<b>27</b>	<b>28</b>
<b>29</b>				

### ENVIRONMENTAL PROTECTION

29. Pursuant to the provisions of the WEEE Act, it is forbidden to put waste equipment marked with the symbol of a crossed bin together with other waste. The user, wishing to get rid of electronic and electrical equipment, is obliged to return it to a waste equipment collection point. There are no hazardous components in the equipment that have a particularly negative impact on the environment and human health.

- Overall dimensions (mm), product weight (g/kg), rated current (mA), operating temperatures range (°C), production date and batch number are indicated on individual packaging;  
- Light power curve type: D (cosine).

### PRODUCT'S PURPOSE AND APPLICATION

This product is intended for general lighting of offices and other domestic premises.

### INCLUDED

- LED assembling module 4pcs  
- Control gear  
- User's manual  
- Individual box

### MOUNTING AND CONNECTION INSTRUCTIONS

Read user's manual before mounting. **Mounting must be performed by appropriate qualified specialist. Mounting should be performed with disconnected power supply.** The four LED assembling modules and the control gear are integral components and cannot be used independently. For installation and further use, there are two methods provided: 1. Recessed installation in the «Armstrong» cell; 2. Overhead installation at flat surfaces using self-tapping screws (not included). Please perform assembly and mounting according to diagram below. Connection must be made with a self-clamping or a screw terminal block (not included). Before the first use it is necessary to verify correct mechanical fastening and connection. The product can only be used at the mains, which meets energy requirements and quality standards provided by law.

### FUNCTIONAL CHARACTERISTICS

This product can only be used indoor. The product has no protection against moisture.

### MAINTENANCE AND SAFETY INSTRUCTIONS

Any maintenance activities should be carried out with electricity switched off, the product has cooled down. Do not cover the light or the driver with heat insulating materials, ensure free air access. Clean only with soft and dry cloths. Do not use chemical detergents. Product can only be supplied by rated voltage or the voltage within the range provided. It is forbidden to use the product with damaged cover, damaged electric wiring or places of connections. **ATTENTION!** Do not look directly at LED light beam. Do not try to repair or disassemble the sealed body of the light as this may compromise performance and void the warranty. Product must not be used in unfavorable conditions, e.g. dust, water, moisture, vibrations, explosive air atmosphere, fumes, or chemical fumes, etc. The LED light source inside the light is not replaceable. If the LED light source is damaged, the light cannot be repaired. Used or damaged product should be disposed of in accordance with applicable regulations.

Failure to follow these instructions may result into e.g. fire, burns, electrical shock, physical injury and other material and non-material damage. The producer shall not be responsible for any damage resulting from the failure to follow above instructions.

### STORAGE AND TRANSPORTATION

Before delivery to the direct point of sale, the product must be stored in the manufacturer's packaging at a temperature from -20°C to +40°C, in a dry

## UA СВІТЛОДІОДНА РАМКОВА ПАНЕЛЬ

### ТЕХНІЧНІ ПАРАМЕТРИ

- Номинальна напруга, частота (В, Гц);
- Номинальна світлодіадача;
  - Номинальний світловий потік світильника (Лм);
  - Номинальний корисний світловий потік вбудованого світлодіодного джерела світла (Fuse) (Лм).
  - Клас енергоефективності вбудованого світлодіодного джерела світла відповідно до Регламенту Європейської Комісії 2019/2020;
  - Клас енергоефективності згідно технічного регламенту України;
- Номинальна потужність (Вт);
- Корельована колірна температура (K);
- Несумісний зі світлорегуляторами;
- Індекс передачі кольору;
- Час розгоряння до 100% світлового потоку (сек.);
- Кут розсіювання світла (°);
- Ресурс L<sub>70</sub>B<sub>50</sub> (год.);
- Клас захисту від пилу і вологи. Забезпечений захист від твердих сторонніх предметів розміром більше 12 мм;
- Цикли ввімкнення/вимкнення;
- Продукт відповідає стандартам екологічного дизайну та енергетичного маркування відповідно до Регламенту Європейської Комісії 2019/2020;

- Не містить ртуті;
- Не випромінює ультрафіолет;
- Світло без мерехтіння;
- Мінімальна відстань від освітлюваного об'єкта;
- Вбудоване світлодіодне джерело світла не можна замінити;
- Пускорегулюючий апарат може бути замінений кінцевим користувачем;
- Клас захисту від ураження електричним струмом II – захист від ураження електричним струмом забезпечується не тільки основною ізоляцією, а й подвійною або посиленою ізоляцією;
- Клас захисту від ураження електричним струмом III – захист від ураження електричним струмом забезпечується живленням певного продукту дуже низькою безпечною напругою (SELV) без ризику створення напруги вище безпечної;
- Виріб можна встановлювати та використовувати в/на нормально займісті поверхні;
- Для внутрішнього використання;
- Не використовуйте виріб з пошкодженим дифуззором. негайно замініть пошкоджений дифузор;
- Товар відповідає технічним регламентам України;
- Продукт відповідає вимогам директив ЄС;
- Не підходить для покриття теплоізоляційними матеріалами;
- Пускорегулюючий пристрій може працювати незалежно;
- Захисний роздільний трансформатор, стійкий до короткого замикання;

### ОХОРОНА НАВКОЛИШНЬОГО СЕРЕДОВИЩА

29. Відповідно до Закону про відходи електричного та електронного обладнання (ВЕЕО), забороняється викидати сміттєве обладнання, позначене символом перекресленого контейнера, разом з іншим сміттям. Користувач, який бажає позбутися електронного та електричного обладнання, зобов'язаний повернути його в пункт прийому відпрацьованого обладнання. У складі обладнання відсутні небезпечні компоненти, які особливо негативно впливають на навколишнє середовище та здоров'я людини.

<b>PL</b>
<b>PANEL RAMKI LED</b>

room and without exposure to direct sunlight. Transportation can be carried out by land, sea, air transport in the manufacturer's transport packaging.

### WARRANTY

The warranty period for the product is indicated on the individual packaging and begins from the date of sale. During the warranty period, a faulty product can be exchanged or returned with prove of purchase and all components and accessories preserved. The following does not apply with the scope of limited warranty:

- Misuse the product and cause the products components damage;  
- Unauthorized disassemble or the presence of deep mechanical damage to the product;  
- Damage due to force majeure.

The manufacturer reserves the right to make amendments of this user's manual. The manufacturer reserves the right to provide technical changes.

<b>PL</b>
<b>PANEL RAMKI LED</b>

### PARAMETRY TECHNICZNE

- Napięcie znamionowe, częstotliwość;
- Nominalny strumień świetlny;
  - Nominalny strumień świetlny lampy;
  - Nominalny użyteczny strumień świetlny wbudowanego źródła światła LED (Fuse);
  - Klasa efektywności energetycznej wbudowanego źródła światła LED zgodnie z Rozporządzeniem Komisji Europejskiej 2019/2020;
  - Klasa efektywności energetycznej zgodnie z przepisami technicznymi Ukrainy;
- Moc znamionowa;
- Skorelowana temperatura barwowa;
- Niekompatybilny ze ściemniaczami;
- Wskaźnik oddawania barw;
- Czas na osiągnięcie 100% strumienia świetlnego;
- Kąt rozpraszania światła;
- Nominalna żywotność L<sub>70</sub>B<sub>50</sub>;
- Klasa ochrony przed kurzem i wilgocią. Zapewniona jest ochrona przed ciałami stałymi większymi niż 12 mm;
- Cykle włączania/wyłączania;
- Produkt spełnia normy ekologicznego projektowania i etykietowania energetycznego zgodnie z Rozporządzeniem Komisji Europejskiej 2019/2020;
- Bez rtęci;
- Nie emituje światła ultrafioletowego;
- Światło bez migotania;
- Minimalna odległość od oświetlanego obiektu;
- Zawarte źródło światła LED nie może być wymienione;
- Zasilacz może zostać wymieniony przez użytkownika końcowego;
- Klasa ochrony przeciwporażeniowej II – ochronę przed porażeniem zapewnia nie tylko izolacja podstawowa, ale także izolacja podwójna lub wzmoconia;
- Klasa ochrony przed porażeniem prądem elektrycznym III – ochrona przed porażeniem prądem elektrycznym zapewnia zasilenie określonego produktu bezpiecznym bardzo niskim napięciem (SELV) bez ryzyka wytworzenia napięcia powyżej bezpiecznego;
- Produkt może być instalowany i używany w/na powierzchniach normalnie palnych;
- Do wewnętrznego użytku;
- Nie używać produktu z uszkodzonym dyfuzorem. Natychmiast wymień uszkodzony dyfuzor;
- Produkt jest zgodny z przepisami technicznymi Ukrainy;
- Produkt spełnia wymagania dyrektyw UE;
- Nie nadaje się do pokrywania materiałami termoizolacyjnymi;

- Gabarytні розміри мм (mm), вага виробу г/кг (g/kg), сила струму mA (mA), діапазон робочих температур (°C), дата виробництва та номер партії вказані на індивідуальній упаковці;  
- Тип кривої світла: D (косінусна).

### ПРИЗНАЧЕННЯ ТА ЗАСТОСУВАННЯ ПРОДУКТУ

Виріб призначений для загального освітлення офісів та інших побутових приміщень.

### ЗМІСТ КОМПЛЕКТУ

- Світлодіодний модуль 4шт  
- Пускорегулюючий апарат  
- Посібник користувача  
- Індивідуальна упаковка

### ІНСТРУКЦІЯ З МОНТАЖУ ТА ПІДКЛЮЧЕННЯ

Перед монтажем прочитайте посібник користувача. **Монтаж повинен виконуватися спеціалістом відповідної кваліфікації. Монтаж проводити лише при відключеному джерелі живлення.** Чотири світлодіодні модулі і пускорегулюючий пристрій є невід'ємними компонентами і не можуть використовуватися окремо. Для монтажу та подальшого використання передбачено два способи установки: 1. Врізна установка в комірку типу «Армстронг»; 2. Накладний монтаж на рівні поверхні за допомогою саморізів (у комплект не входять). Будь ласка, виконайте збірку та монтаж відповідно до схеми нижче. Підключення повинно здійснюватися за допомогою самозатискної або гвинтової клемної колодки (не входить до комплекту). Перед першим використанням необхідно перевірити правильність механічного кріплення та з'єднання. Виріб можна використовувати лише в мережі, яка відповідає енергетичним вимогам і стандартам якості, передбаченим законодавством.

### ФУНКЦІОНАЛЬНІ ХАРАКТЕРИСТИКИ

Цей продукт можна використовувати тільки в приміщенні. Виріб не має захисту від вологи.

### ІНСТРУКЦІЇ З ОБСЛУГОВУВАННЯ І ТЕХНІКИ БЕЗПЕКИ

Будь-які роботи з технічного обслуговування слід проводити за відключеної електрики та охолодженому виробі. Не накривайте світильник і пускорегулюючий пристрій теплоізоляційними матеріалами, забезпечте вільний доступ повітря. Чистити тільки м'якими і сухими тканинами. Не використовуйте хімічні миючі засоби. Виріб можна живити лише номінальною напругою або напругою в межах наданого діапазону. Забороняється використовувати виріб з пошкодженим розсіювачем, пошкодженою електропроводкою або місцями підключення. УВАГА! Не дивіться прямо на світлодіодний промінь. Не намагайтеся відремонтувати або розібрати герметичний корпус світильника, оскільки це може погіршити роботу та призвести до втрати гарантії. Продукт не можна використовувати в несприятливих умовах, напр. пилу, води, вологи, вібрації, вибухонебезпечної повітряної атмосфери, випарів або хімічних випарів тощо. Світлодіодне джерело світла всередині світильника не підлягає заміні. Якщо світлодіодне джерело світла пошкоджено, світильник не підлягає ремонту. Використаний або пошкоджений продукт слід утилізувати відповідно до чинних норм. Недотримання цих інструкцій може призвести, наприклад, до пожежі, опіків, ураження електричним струмом, тілесних ушкоджень та інших матеріальних та нематеріальних збитків. Виробник не несе відповідальності за будь-яку шкоду, спричинену недотриманням вищевказаних інструкцій.

### ЗБЕРІГАННЯ ТА ТРАНСПОРТУВАННЯ

Перед доставкою до безпосереднього місця продажу, виріб необхідно зберігати в упаковці виробника при температурі від -20°C до +40°C, у сухому приміщенні та без потрапляння прямих сонячних променів.

<b>PL</b>
<b>PANEL RAMKI LED</b>
27. Zasilacz może pracować niezależnie;
28. Transformator ochronny, odporny na zwarcie;

### OCHRONA ŚRODOWISKA

29. Zgodnie z przepisami Ustawy o WEEE zabrania się umieszczania wraz z innymi odpadami zużytego sprzętu oznaczonego symbolem przekreślonego kosza. Użytkownik chcąc pozbyć się sprzętu elektronicznego i elektrycznego zobowiązany jest do oddania go do punktu zbiórki zużytego sprzętu. W sprzęcie nie ma niebezpiecznych składników, które mają szczególnie negatywny wpływ na środowisko i zdrowie ludzi.

- Wymiary gabarytowe (mm), masa produktu (g/kg), prąd (mA), zakres temperatur pracy (°C), data produkcji i numer partii podane są na opakowaniu jednostkowym;  
- Rodzaj krzywej blasku: D (cosinus).

### PRZEZNACZENIE I ZASTOSOWANIE PRODUKTU

Produkt przeznaczony do oświetlenia ogólnego biur i innych pomieszczeń mieszkalnych.

### ZAWARTOŚĆ ZESTAWU

- Moduł LED 4 szt  
- Zasilacz  
- Instrukcja obsługi  
- Indywidualne opakowanie

### INSTRUKCJA MONTAŻU I PODŁĄCZENIA

Przed przystąpieniem do montażu zapoznaj się z instrukcją obsługi. **Montaż musi być wykonany przez odpowiednio wykwalifikowanego specjalistę. Montaż należy wykonać przy odłączonym zasilaniu.** Cztery moduły LED i zasilacz są integralnymi komponentami i nie mogą być używane oddzielnie. Do montażu i dalszego użytkowania przewidziane są dwa sposoby: 1. Montaż wpuszczany w celę „Armstrong”; 2. Montaż nad głową na płaskich powierzchniach za pomocą wkrętów samogwintujących (brak w zestawie) . Proszę złożyć i zainstalować zgodnie z poniższym schematem. Podłączenie należy wykonać za pomocą zamocaziskowej lub śrubowej listwy zaciskowej (brak w zestawie). Przed pierwszym użyciem należy sprawdzić poprawność mocowania mechanicznego i połączenia. Produkt może być używany tylko przy zasilaniu sieciowym, które spełnia wymagania energetyczne i normy jakościowe przewidziane przepisami prawa.

### CHARAKTERYSTYKA FUNKCJONALNA

Ten produkt może być używany tylko w pomieszczeniach. Produkt nie jest zabezpieczony przed wilgocią.

### INSTRUKCJE KONSERWACJI I BEZPIECZEŃSTWA

Wszelkie prace konserwacyjne należy wykonywać przy wyłączonym zasilaniu i ostudzonym produkcie. Nie zakrywać lampy i zasilacz rozruchem materiałami termoizolacyjnymi, zapewnić swobodny dostęp powietrza. Czyszczyć wyłącznie miękką i suchą ściereczką. Nie używaj chemicznych środków czyszczących. Produkt może być zasilany wyłącznie napięciem znamionowym lub napięciem z podanego zakresu. Zabrania się używania produktu z uszkodzonym dyfuzorem, uszkodzonym okablowaniem lub punktami połączeń. OSTRZEŻENIE! Nie patrz bezpośrednio na wiązkę LED. Nie próbuj naprawiać ani demontować uszczelnionej obudowy lampy, ponieważ może to pogorszyć działanie i unieważnić gwarancję. Produkt nie może być użytkowany w niesprzyjających warunkach, m.in. kurz, woda, wilgoć, wibracje, atmosfera wybuchowa, opary lub opary chemiczne itp. Źródła światła LED wewnątrz lampy nie można wymienić. W przypadku uszkodzenia źródła światła LED naprawa lampy jest niemożliwa. Zużyty lub uszkodzony produkt należy utylizować zgodnie z obowiązującymi przepisami. Nieprzestrzeganie tych instrukcji może spowodować na przykład pożar, poparzenia, porażenie prądem, obrażenia ciała oraz inne szkody materialne

Transportowanie może здійсnywatisz nazezmnim, morszkm, powiētrznim transportem w transportnej opakowkēi виробника.

### ГАРАНТІЯ

Гарантійний термін на виріб вказано на індивідуальній упаковці і починається від дати продажу. Протягом гарантійного терміну несправний продукт можна обміняти або повернути з підтвердженням покупки та збереженням усіх компонентів і аксесуарів. Наведене нижче не поширюється на обмежену гарантію:  
- Неналежне використання продукту та спричинення пошкодження компонентів продукту;  
- Самовільне розбирання або наявність глибоких механічних пошкоджень виробу;  
- Пошкодження внаслідок форс-мажорних обставин.  
Виробник залишає за собою право вносити зміни в цей посібник користувача. Виробник залишає за собою право вносити технічні зміни

<b>EN</b>
<b>LED FRAME PANEL LIGHT</b>

### INTERPRETATION OF ICONS

- Rated voltage, frequency;
- Rated light output;
  - Rated luminous flux of the luminaire;
  - Rated useful luminous flux of contained LED light source (Fuse);
  - Energy efficiency class of contained LED light source, according to European Commission Regulation 2019/2020;
  - Energy efficiency class according to the technical regulations of Ukraine;
- Rated power;
- Correlated color temperature;
- Not compatible with lighting dimmers;
- Color rendering index;
- Warm-up time to 100% of luminous flux;
- Beam angle;
- Lifetime (L<sub>70</sub>B<sub>50</sub>);
- Ingress protection. Protection against solid foreign objects bigger than 12mm provided;
- ON/OFF cycles;
- Product compatible with standards of ecodesign and energy labeling according to Commission Regulation (EU) 2019/2020;
- Mercury-free;
- Ultra-violet free;
- No perceptible flicker to the human eye;
- Minimum distance from the illuminated object;
- The contained LED light source cannot be replaced;
- Control gear replaceable by end user;
- Electric shock protection class II – protection against electric shock is provided not only through basic insulation, but also double or reinforced insulation;
- Electric shock protection class III – protection against electric shock is provided by feeding the specific product with very low safe voltage (SELV) with no risk of creating higher than safe voltage;
- The product can be installed and used on/in normally flammable surfaces;
- For indoor use;
- Do not use the product with damaged diffuser. Replace damaged diffuser immediately;
- The product complies with the technical regulations of Ukraine;
- The product meets requirements of EU directives;
- Not suitable for covering with heat insulating materials;
- The control gear can work independently;
- Short-circuit-proof safety isolating transformer;

i niemajątkowe. Producent nie ponosi odpowiedzialności za szkody spowodowane nieprzestrzeganiem powyższych zaleceń.

### PRZECHOWYWANIE I TRANSPORT

Przed dostawą do punktu sprzedaży bezpośredniej produkt należy przechowywać w opakowaniu producenta w temperaturze od -20°C do +40°C, w suchym pomieszczeniu i bez bezpośredniego nasłonecznienia. Transport może być realizowany drogą lądową, morską, lotniczą w opakowaniach transportowych producenta.

### GWARANCJA

Okres gwarancji na produkt jest wskazany na opakowaniu jednostkowym i liczy się od daty sprzedaży. W okresie gwarancyjnym wadliwy produkt może zostać wymieniony lub zwrócony wraz z dowodem zakupu oraz zachowaniem wszystkich elementów i akcesoriów. Następujące elementy nie są objęte ograniczoną gwarancją:  
- Niewłaściwe użycie produktu i spowodowanie uszkodzenia elementów produktu;  
- Nieautoryzowany demontaż lub obecność głębokich uszkodzeń mechanicznych produktu;  
- Uszkodzenia spowodowane działaniem siły wyższej.  
Producent zastrzega sobie prawo do wprowadzania zmian w niniejszej instrukcji obsługi. Producent zastrzega sobie prawo do wprowadzania zmian technicznych.

<b>DE</b>
<b>LED-RAHMENPANEL</b>

### TECHNISCHE PARAMETER

- Nennspannung, Frequenz;
- Nennlichtleistung;
  - Bemessungslichtstrom der Leuchte;
  - Bewerteter nutzbarer Lichtstrom der enthaltenen LED-Lichtquelle (Fuse);
  - Energieeffizienzklasse der enthaltenen LED-Lichtquelle gemäß der Verordnung 2019/2020 der Europäischen Kommission;
  - Energieeffizienzklasse nach den technischen Vorschriften der Ukraine;
- Nennleistung;
- Ähnlichste Farbtemperatur;
- Nicht kompatibel mit Lichtdimmer;
- Farbwiedergabeindex;
- Aufwärmzeit auf 100 % Lichtstrom;
- Abstrahlwinkel;
- Lebensdauer (L<sub>70</sub>B<sub>50</sub>);
- Eindringenschutz. Schutz gegen feste Fremdkörper größer als 12 mm vorhanden;
- EIN/AUS-Zyklen;
- Produkt entspricht den Standards für Ökodesign und Energiekennzeichnung gemäß der Verordnung (EU) 2019/2020 der Kommission;
- Quecksilberfrei;
- UV-frei;
- Kein wahrnehmbares Flimmern für das menschliche Auge;
- Mindestabstand zum beleuchteten Objekt;
- Die enthaltene LED-Leuchtmittel kann nicht ausgetauscht werden;
- Betriebsgerät vom Endnutzer austauschbar;
- Berührungsschutzklasse II – Schutz vor elektrischem Schlag wird nicht nur durch eine Basisisolierung, sondern auch durch eine doppelte oder verstärkte Isolierung gewährleistet;
- Stromschlagschutzklasse III – Schutz gegen Stromschlag wird durch die Speisung des spezifischen Produkts mit einer sehr niedrigen Sicherheitsspannung (SELV) ohne Risiko der Erzeugung einer höheren als



der Sicherheitsspannung gewährleistet;

21. Das Produkt kann auf/in normal entflammaren Oberflächen installiert und verwendet werden;

22. Für den Innenbereich;

23. Verwenden Sie das Produkt nicht mit beschädigtem Diffusor. Beschädigten Diffusor sofort ersetzen;

24. Das Produkt entspricht den technischen Vorschriften der Ukraine;

25. Das Produkt erfüllt die Anforderungen der EU-Richtlinien;

26. Nicht zum Abdecken mit Wärmedämmstoffen geeignet;

27. Das Vorschaltgerät kann unabhängig arbeiten;

28. Kurzschlussfester Sicherheitstransformator;

#### UMWELTSCHUTZ

29. Gemäß den Bestimmungen des WEEE-Gesetzes ist es verboten, Altgeräte, die mit dem Symbol einer durchgekreuzten Mülltonne gekennzeichnet sind, zusammen mit anderen Abfällen zu entsorgen. Der Benutzer, der elektronische und elektrische Geräte abgeben möchte, ist verpflichtet, diese an einer Sammelstelle für Altgeräte abzugeben. Das Gerät enthält keine gefährlichen Bestandteile, die sich besonders negativ auf die Umwelt und die menschliche Gesundheit auswirken.

- Gesamtabmessungen (mm), Produktgewicht (g/kg), Nennstrom (mA), Betriebstemperaturbereich (°C), Produktionsdatum und Chargennummer sind auf der einzelnen Verpackung angegeben;  
- Lichtleistungskurventyp: D (Kosinus).

#### ZWECK UND ANWENDUNG DES PRODUKTS

Dieses Produkt ist für die allgemeine Beleuchtung von Büros und anderen Wohnräumen bestimmt.

#### INHALT DES KITS

- LED-Einbaumodul 4St  
- Kontrollgerät  
- Handbuch  
- Einzelbox

#### MONTAGE- UND ANSCHLUSSHINWEISE

Lesen Sie vor der Montage die Bedienungsanleitung. **Die Montage muss von entsprechend qualifiziertem Fachpersonal durchgeführt werden. Die Montage sollte bei abgeschalteter Stromversorgung erfolgen.** Die vier LED-Einbaumodule und das Betriebsgerät sind integrale Bestandteile und können nicht unabhängig voneinander verwendet werden. Für den Einbau und die weitere Verwendung stehen zwei Verfahren zur Verfügung: 1. Versenkter Einbau in die „Armstrong“-Zelle; 2. Überkopfmontage an ebenen Flächen mit selbstschneidenden Schrauben (nicht im Lieferumfang enthalten). Bitte führen Sie die Montage und Montage gemäß untenstehender Abbildung durch. Der Anschluss muss mit einer selbstklemmenden oder einer Schraubklemme (nicht im Lieferumfang enthalten) erfolgen. Vor dem ersten Gebrauch muss die korrekte mechanische Befestigung und Verbindung überprüft werden. Das Produkt darf nur an einem Stromnetz verwendet werden, das die gesetzlich vorgeschriebenen Energieanforderungen und Qualitätsstandards erfüllt.

#### FUNKTIONSMERKMALE

Dieses Produkt darf nur im Innenbereich verwendet werden. Das Produkt hat keinen Feuchtigkeitsschutz.

#### WARTUNG UND SICHERHEITSHINWEISE

Alle Wartungsarbeiten sollten bei ausgeschaltetem Strom und abgekühltem Produkt durchgeführt werden. Decken Sie die Leuchte oder den Treiber nicht mit wärmeisolierenden Materialien ab, sorgen Sie für freien Luftzugang. Nur mit weichen und trockenen Tüchern reinigen. Verwenden Sie keine chemischen Reinigungsmittel. Das Produkt kann nur mit Nennspannung oder der Spannung innerhalb des angegebenen Bereichs versorgt werden. Es ist verboten, das Produkt mit beschädigter Abdeckung, beschädigten elektrischen Leitungen oder Anschlüssen zu verwenden. **AUFMERKSAMKEIT!** Blicken Sie nicht direkt in den LED-Lichtstrahl. Versuchen Sie nicht, das versiegelte Gehäuse der Leuchte zu reparieren oder zu zerlegen, da dies die Leistung beeinträchtigen und die Garantie ungültig machen kann. Produkt darf nicht unter ungünstigen Bedingungen eingesetzt werden, z. Staub, Wasser, Feuchtigkeit, Vibrationen, explosive Luftatmosphäre, Rauch oder chemische Dämpfe usw. Die LED-Lichtquelle im Inneren der Leuchte ist nicht austauschbar. Wenn die LED-Lichtquelle beschädigt ist, kann die Leuchte nicht repariert werden. Gebrauchtes oder beschädigtes Produkt sollte gemäß den geltenden Vorschriften entsorgt werden.

Die Nichtbeachtung dieser Anweisungen kann z. Feuer, Verbrennungen, Stromschlag, Körperverletzung und andere materielle und immaterielle Schäden. Der Hersteller haftet nicht für Schäden, die aus der Nichtbeachtung der obigen Anweisungen resultieren.

#### LAGERUNG UND TRANSPORT

Vor der Lieferung an die direkte Verkaufsstelle muss das Produkt in der Verpackung des Herstellers bei einer Temperatur von -20 °C bis +40 °C, in einem trockenen Raum und ohne direkte Sonneneinstrahlung gelagert werden.

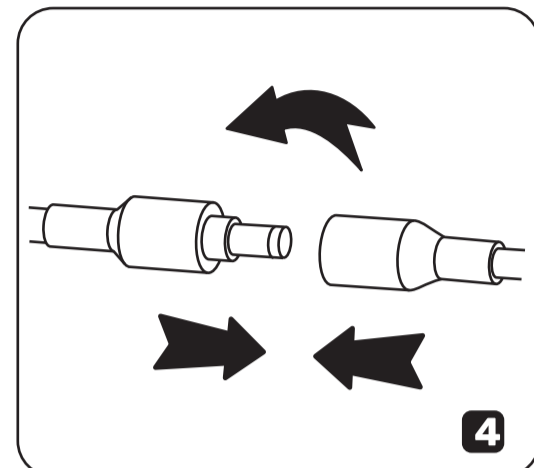
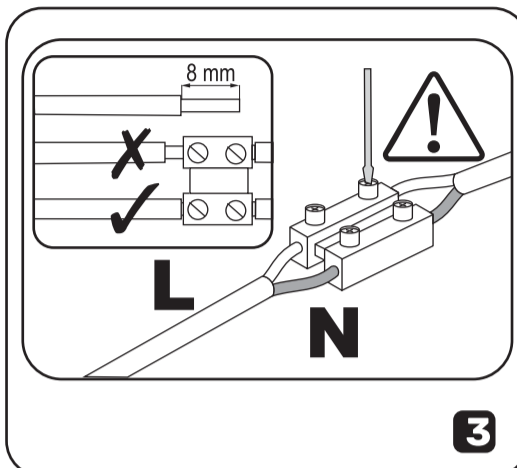
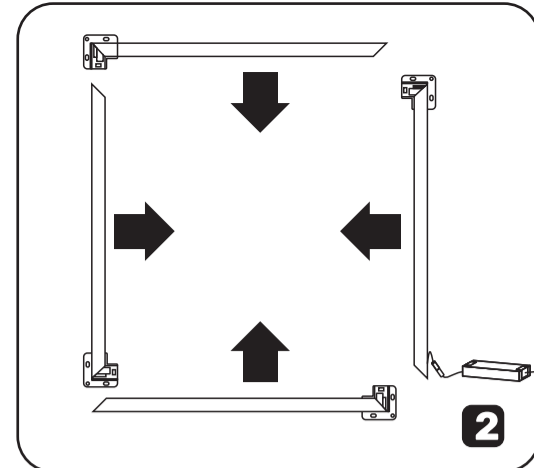
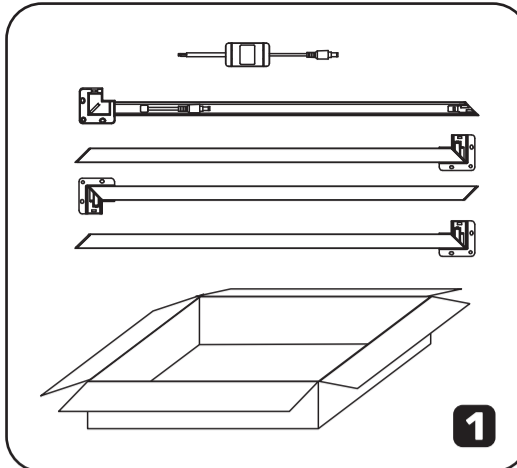
Der Transport kann per Land-, See-, Lufttransport in der Transportverpackung des Herstellers erfolgen.

#### GARANTIE

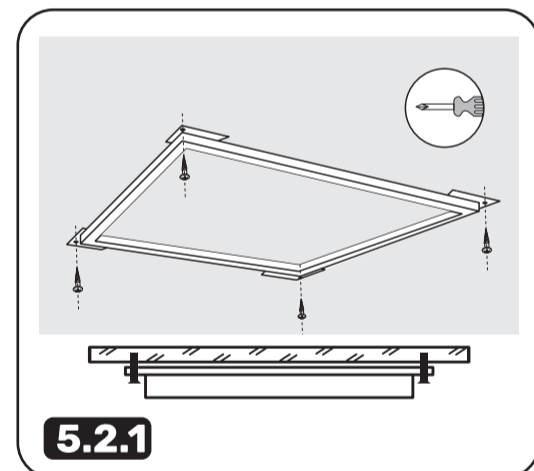
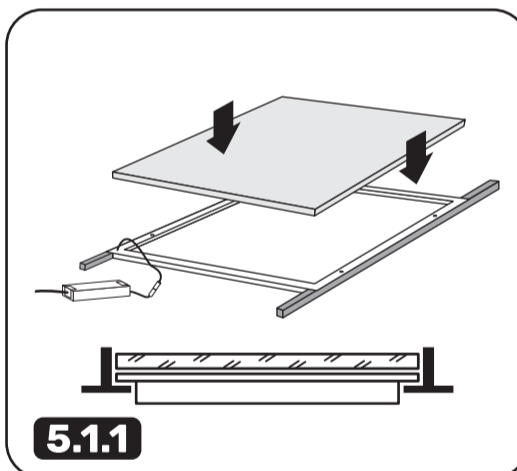
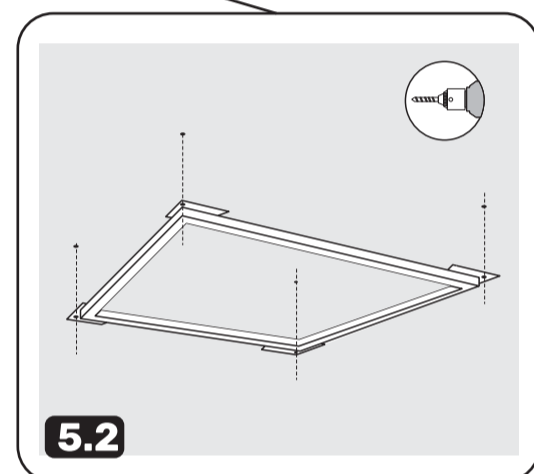
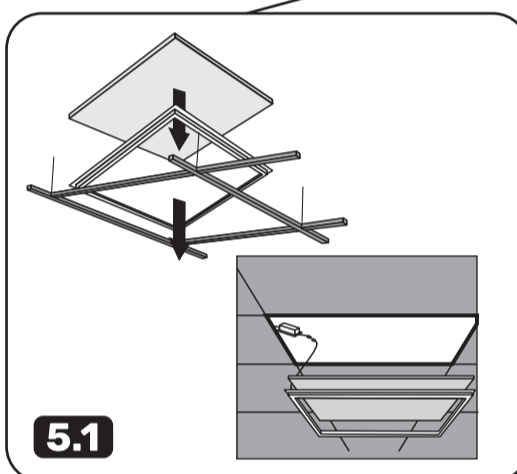
Die Garanzzeit für das Produkt ist auf der jeweiligen Verpackung angegeben und beginnt mit dem Verkaufsdatum. Während der Garanzzeit kann ein fehlerhaftes Produkt umgetauscht oder unter Vorlage des Kaufbelegs zurückgegeben werden, wobei alle Komponenten und Zubehörteile erhalten bleiben. Folgendes gilt nicht im Rahmen der eingeschränkten Gewährleistung:

- Missbrauch des Produkts und Beschädigung der Produktkomponenten;  
- Unbefugte Demontage oder das Vorhandensein tiefer mechanischer Schäden am Produkt;  
- Schäden durch höhere Gewalt.

Der Hersteller behält sich das Recht vor, Änderungen an dieser Bedienungsanleitung vorzunehmen. Der Hersteller behält sich technische Änderungen vor.



5



Виробник: ПП «Аллегро-опт», вул. Героїв Маріуполя, 106-Ж, м. Кропивницький, Україна, 25004. Тел./Факс: +38(0522)245377.

Вироблено на виробничих потужностях: Хайнінг Лайтінг Еппліенс Ко., Лтд.

Адреса: Хутанг Індастріал Зон, Мацяо Резіденшил Сесаїті, Хайнінг Сіті,

Чженьцзян Провінс, Китай.

Щодо прийняття претензій звертатися до Виробника.

Дата виготовлення і номер партії зазначені на виробі та на упаковці.

[www.videx.ua](http://www.videx.ua)

Producer/Producent: Allegro Opt Sp. z o.o., Handlowa 23, 05-120 Legionowo, Poland.

Made in P.R.C. Store unused for no more than 2 years.

[www.videx.com.pl](http://www.videx.com.pl)